



Camtraptions PIR v4 Handbuch [DE] (*extract*)

Wartung und Pflege

Dieser Abschnitt behandelt bewährte Verfahren zur Aufrechterhaltung der Leistung und Zuverlässigkeit des Sensors. Themen umfassen Wetterfestigkeit, Reinigung und Firmware-Updates — damit Ihre Ausrüstung unter anspruchsvollen Feldbedingungen zuverlässig bleibt.

- [Wetterfestigkeit](#)
- [Firmware-Update](#)

Wetterfestigkeit

Der Camtraptions PIR Sensor v4 ist für zuverlässigen Betrieb unter anspruchsvollen Außenbedingungen gebaut. Regelmäßige Kontrollen und Pflege sind jedoch unerlässlich, um die Wetterfestigkeit aufrechtzuerhalten und eine zuverlässige Langzeitleistung sicherzustellen.

1. Dichtungen prüfen und reinigen

Die Hauptdichtung um die Batterietür ist entscheidend für die Aufrechterhaltung eines wasserdichten Gehäuses.

- Stellen Sie sicher, dass die Dichtung und ihre Kontaktfläche sauber und frei von Vegetation, Schmutz oder Splitt sind, bevor Sie die Tür schließen.
- Überprüfen Sie die Dichtung regelmäßig auf Verschleiß, Risse oder Verformung. Wenn eine Dichtung beschädigt ist, sollte sie ersetzt werden.
- Ersatzdichtungen können durch Kontaktaufnahme mit dem Camtraptions-Support bezogen werden.

2. Unbenutzte Öffnungen schützen

Alle externen Anschlüsse und Zugangspunkte sollten bei Nichtgebrauch sicher verschlossen sein.

- Stellen Sie sicher, dass die wetterfesten Gummikappen, die die Strom- und Kamerasignal-Buchsen abdecken, fest angebracht sind, um das Eindringen von Feuchtigkeit oder Schmutz zu verhindern.
- Überprüfen Sie, dass der SD-Karten-Stopfen (unter der rechten Klappe) nach Gebrauch vollständig eingesetzt ist, um den Speicherkartensteckplatz zu schützen.
- Ersatzkappen und -stopfen sind bei Camtraptions erhältlich, falls welche verloren gehen oder beschädigt werden.

3. Silikagel verwenden

In allen Umgebungen, aber besonders bei nassen oder feuchten Bedingungen, wird empfohlen, ein kleines Päckchen Silikagel im Batteriefach zu platzieren. Neben der Batterie ist dafür Platz vorgesehen.

- Das Silikagel absorbiert Restfeuchtigkeit, die beim Öffnen der Tür eingedrungen ist (z. B. beim Batteriewechsel), und hilft, interne Kondensation zu verhindern.
- Jedes kleine Silikagel-Päckchen, das passt, kann verwendet werden, obwohl die einzeln verpackten 1-g-Päckchen von Camtraptions ideal für diesen Zweck sind.
- Ersetzen Sie das Päckchen alle 4–8 Wochen in feuchten Klimazonen oder alle 3–6 Monate in gemäßigten Bedingungen.
- Ersetzen Sie das Päckchen häufiger, wenn die Batterietür oft geöffnet wird.

Diese einfache Vorsichtsmaßnahme kann die Langlebigkeit und Zuverlässigkeit des Sensors in anspruchsvollen Klimazonen erheblich verbessern.

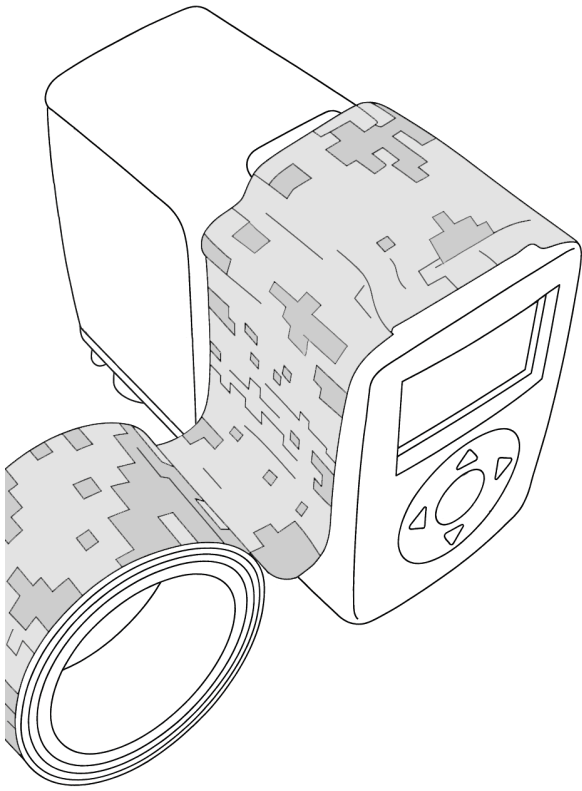
4. Untertauchen oder Überschwemmungsrisiko vermeiden

Der Sensor ist wetterfest, aber nicht wasserdicht. Er ist nicht für das Untertauchen ausgelegt und sollte nicht an Standorten eingesetzt werden, an denen er überflutet werden könnte — beispielsweise in Gebieten mit ansteigendem Wasser, starkem Abfluss oder Flusssufer-Überlauf. Montieren Sie den Sensor immer in einer Position, in der er über dem wahrscheinlichen Wasserpegel bleibt.

5. Vorsichtsmaßnahmen bei Frost-Tau-Wechsel

In kalten, nassen Umgebungen kann sich Wasser in der Naht zwischen der Batterietür und dem Hauptgehäuse ansammeln. Wenn die Temperaturen unter den Gefrierpunkt fallen, kann dieses Wasser zu Eis werden und sich ausdehnen, was Druck auf die Türverriegelung ausübt und möglicherweise die Dichtung beeinträchtigt.

Um dieses Risiko zu minimieren, können Sie einen breiten Streifen wasserdichtes Klebeband um die Türfuge anbringen — von einer unteren Ecke des Gehäuses, über die Oberseite der Verriegelung und hinunter zur gegenüberliegenden unteren Ecke. Diese einfache Vorsichtsmaßnahme hilft zu verhindern, dass sich Wasser in der Naht sammelt, und reduziert die Wahrscheinlichkeit von frostbedingten Schäden bei kalten, nassen Einsätzen.



Firmware-Update

Der Camtraptions PIR Sensor v4 unterstützt Firmware-Updates über microSD-Karte. Dadurch können neue Funktionen, Verbesserungen und Fehlerbehebungen einfach vom Benutzer installiert werden, ohne den Sensor zur Wartung einzuschicken.

Dieses Handbuch gilt für Firmware-Version 1.19. Überprüfen Sie die aktuelle Firmware-Version des Sensors, indem Sie zum Startbildschirm navigieren und die Rechts-Taste 2 Sekunden lang gedrückt halten. Bei Bedarf können Sie die Firmware gemäß den folgenden Anweisungen aktualisieren.

Firmware herunterladen

Die neuesten Firmware-Versionen können von der Camtraptions-Website heruntergeladen werden:

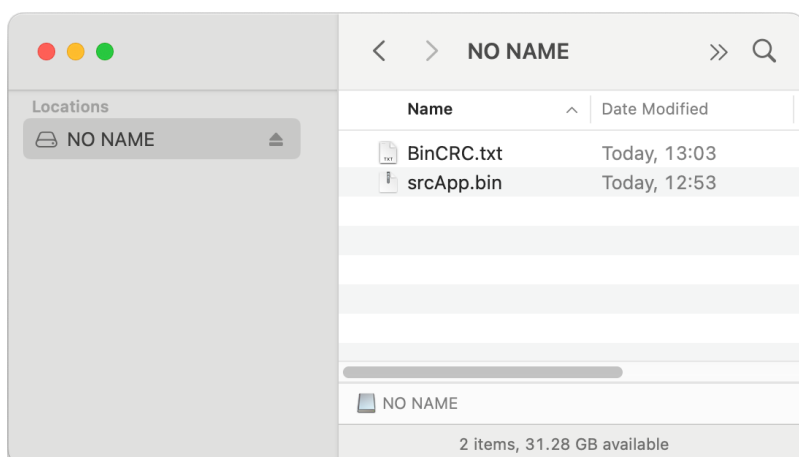
camtraptions.com/resources/pir-v4/

Jede Firmware-Version enthält eine kurze Beschreibung der Änderungen.

microSD-Karte vorbereiten

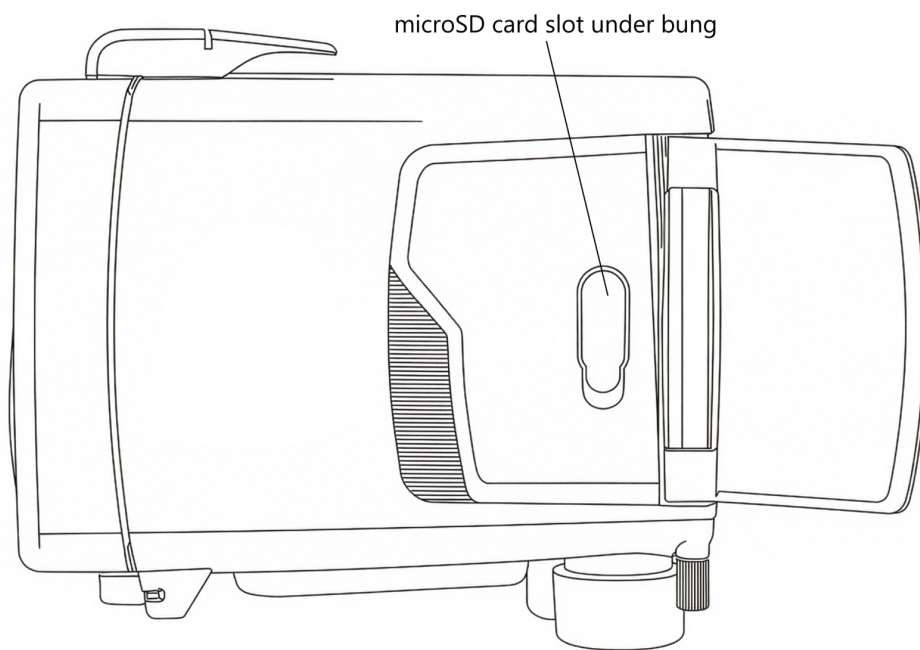
Für ein Firmware-Update benötigen Sie eine microSD-Speicherkarte (nicht im Lieferumfang enthalten).

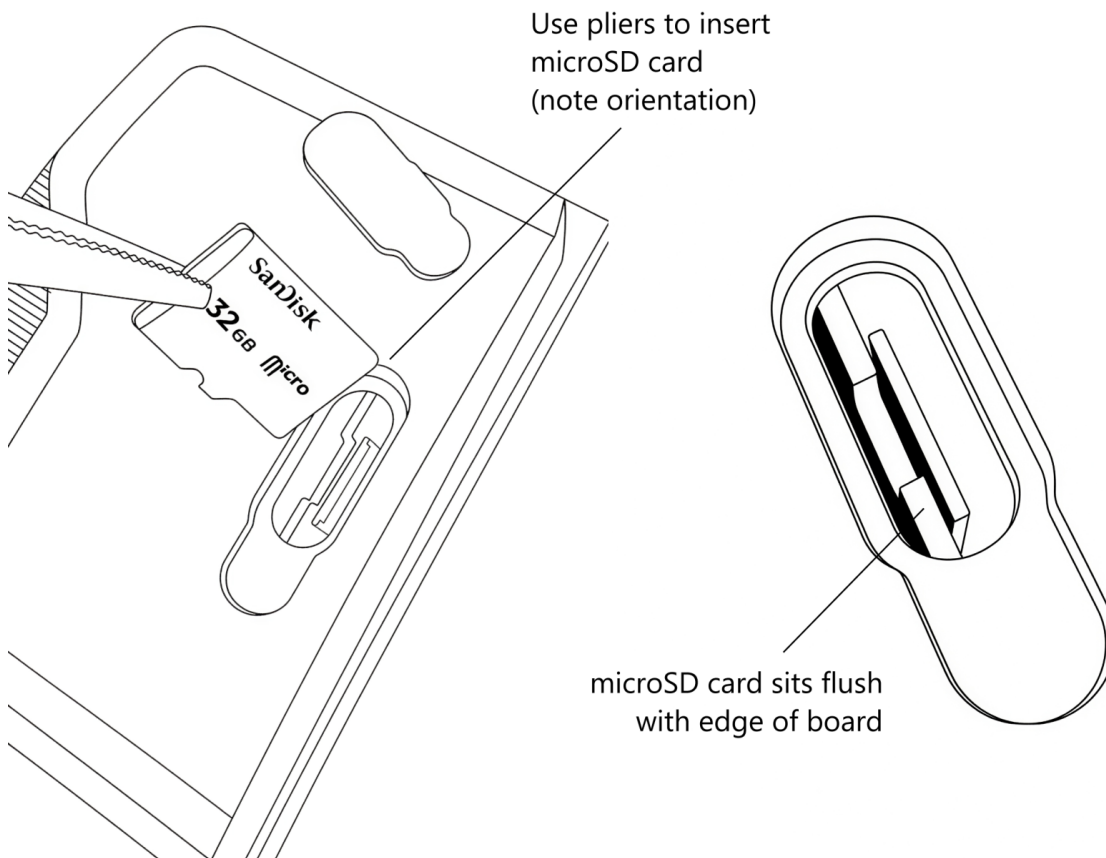
- Die Karte muss in FAT32 formatiert sein und darf nicht mehr als 32 GB Gesamtkapazität haben.
- Kopieren Sie die beiden heruntergeladenen Firmware-Dateien direkt in das Stammverzeichnis der Karte — legen Sie sie nicht in einen Ordner und benennen Sie sie nicht um.



microSD-Karte einsetzen

Es kann hilfreich sein, eine Spitzzange zum Einsetzen der SD-Karte in den Sensor zu verwenden.





Der Kartensteckplatz befindet sich unter der rechten Klappe an der Seite des Sensors. Entfernen Sie den Stopfen und setzen Sie die SD-Karte so ein, dass die Kante der Karte bündig mit der Kante der Platine abschließt.

Es ist möglich, die microSD-Karte versehentlich in den Sensor fallen zu lassen. Wenn dies passiert, drehen Sie ihn einfach um und schütteln Sie, bis die Karte wieder herausfällt.

Firmware installieren

1. Stellen Sie sicher, dass eine voll geladene Batterie im Sensor eingesetzt ist.
2. Setzen Sie die vorbereitete microSD-Karte in den Kartensteckplatz unter der rechten Klappe ein.
3. Halten Sie die **Ab**-Taste gedrückt, während Sie den Sensor einschalten, um den Update-Vorgang zu starten.
4. Der Bildschirm zeigt nichts an, aber die rote Anzeigeleuchte an der Vorderseite des Sensors leuchtet konstant, um anzuzeigen, dass das Update läuft.
5. Warten Sie etwa 30 Sekunden, während die Firmware aktualisiert wird.
6. Nach Abschluss blinkt die vordere LED kurz, um zu bestätigen, dass das Update erfolgreich abgeschlossen wurde.
7. Der LCD-Bildschirm des Sensors schaltet sich automatisch ein.

8. Sie können nun die microSD-Karte vorsichtig mit einer Spitzzange entnehmen und den Gummi-Kartensteckplatz-Stopfen wieder einsetzen. Stellen Sie sicher, dass er vollständig sitzt.

Entfernen Sie während des Update-Vorgangs nicht die Batterie und unterbrechen Sie nicht die Stromversorgung, da dies die Installation unterbrechen und die Firmware beschädigen könnte.

Wenn die microSD-Karte nicht korrekt eingesetzt ist (oder gar nicht eingesetzt wurde) und der Update-Vorgang über die Sensortastatur gestartet wird, blinkt die rote LED schnell, um einen Fehler anzuzeigen. Entfernen Sie in diesem Fall die Batterie aus dem Sensor, um ihn auszuschalten, stellen Sie dann sicher, dass die microSD korrekt eingesetzt ist, und versuchen Sie den Firmware-Update-Vorgang erneut.

Update überprüfen

Um zu bestätigen, dass das Update erfolgreich war:

1. Halten Sie vom Startbildschirm aus die **Rechts**-Taste gedrückt, um die neue Firmware-Version anzuzeigen.
2. Überprüfen Sie, ob die angezeigte Version mit der installierten Firmware-Datei übereinstimmt.

Wenn die Versionsnummer nicht übereinstimmt oder der Sensor nicht normal startet, wiederholen Sie den Update-Vorgang mit einer frisch formatierten microSD-Karte.

Exported from docs.camtraptions.com.