



# Camtraptions PIR v4 Handbuch

## [DE]

### *(extract)*

## Übersicht des Sensors

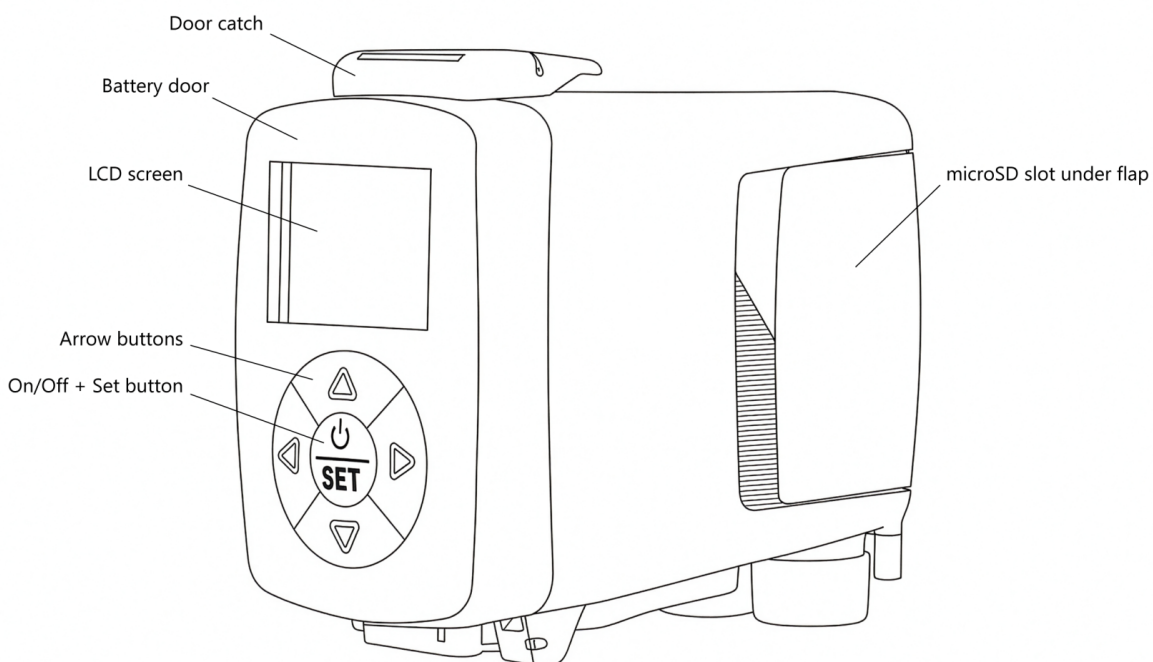
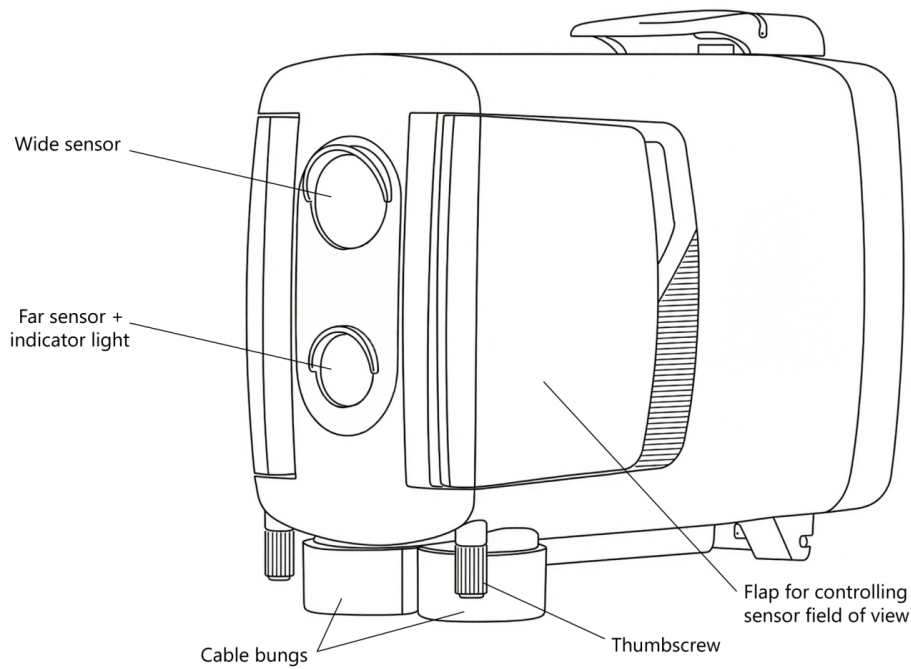
Der Camtraptions PIR Sensor v4 verfügt über ein durchdacht gestaltetes Layout, das Funktionalität, Haltbarkeit und Benutzerfreundlichkeit vereint. Auf der Vorderseite befinden sich zwei Bewegungssensoren – einer ist mit einer integrierten Anzeigelampe ausgestattet, die während der Einrichtung aktiviert wird, um erkannte Bewegungen anzuzeigen.

Auf der Rückseite finden Sie das Display und das Tastenfeld, das den Ein-/Ausschalter enthält. Die Rückseite ist gleichzeitig die Batteriekappe, die über den Verschluss an der Oberseite geöffnet werden kann, um Zugang zum internen Batteriefach zu erhalten.

Die Unterseite des Geräts enthält zwei Stativbefestigungsbuchsen für eine sichere Montage sowie die kabelgebundene Ausgangsbuchse und den DC-Stromeingang, die beide durch wetterfeste Gummikabelstopfen geschützt sind.

An den Seiten des Sensors befinden sich verstellbare Klappen, die verwendet werden können, um das Sichtfeld der Sensoren für eine präzisere Kontrolle einzuschränken oder zu verfeinern. Unter der rechten Klappe befindet sich ein kleiner Stopfen, der den microSD-Kartensteckplatz abdeckt,

der für Firmware-Updates verwendet wird.



Die Informationen in diesem Handbuch entsprechen der Firmware-Version 1.19. Sie können die Firmware-Version überprüfen und bei Bedarf aktualisieren, indem Sie den Anweisungen auf der Seite [Firmware-Update](#) folgen.

---

Exported from [docs.camtraptions.com](https://docs.camtraptions.com).