



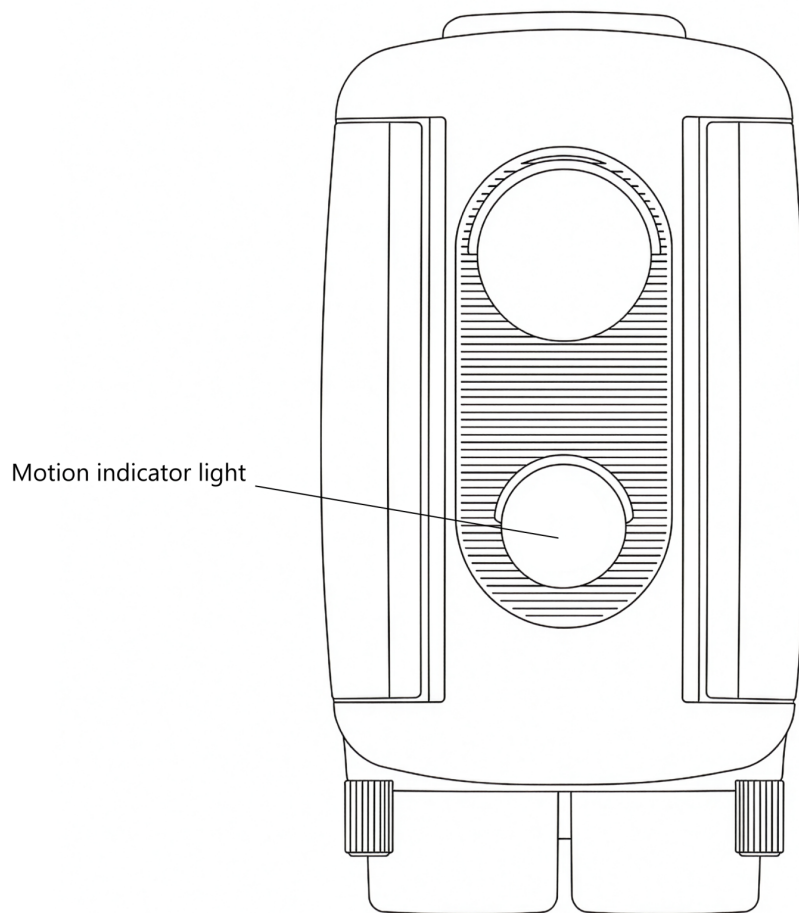
Camtraptions PIR v4 Handbuch

[DE]

(extract)

Vordere Bewegungsanzeigelampe

Die vordere Bewegungsanzeigelampe ist ein nützliches Werkzeug zum Testen des Sichtfelds und der Erkennungsreichweite des Sensors während der Einrichtung. Wenn sie aktiv ist, blinkt das Licht rot durch die weiße PIR-Linse, sobald eine Bewegung erkannt wird, und hilft Ihnen zu visualisieren, wann und wo genau der Sensor reagiert.



Die Anzeigelampe bleibt fünf Minuten lang aktiv, nachdem der Sensor zum ersten Mal eingeschaltet wird oder nachdem eine beliebige Taste gedrückt wird. Sie deaktiviert sich dann automatisch, um Strom zu sparen und zu verhindern, dass das Licht während des Feldeinsatzes Aufmerksamkeit auf den Sensor lenkt.

Das Licht ist hell und unter einer Vielzahl von Lichtbedingungen sichtbar, was es sowohl für die Einrichtung in Innen- als auch Außenbereichen effektiv macht.

Für praktische Anleitungen zur Verwendung der Anzeigelampe zur Verfeinerung der Auslösefläche siehe den Abschnitt [Steuerung des Sichtfelds](#) in diesem Handbuch.

Exported from docs.camtraptions.com.