



Camtraptions PIR v4 Handleiding [NL] (*extract*)

Onderhoud en Verzorging

Dit hoofdstuk behandelt best practices voor het behoud van de prestaties en betrouwbaarheid van de sensor. Onderwerpen zijn onder andere weerbestendigheid, reiniging en firmware-updates — zodat uw apparatuur betrouwbaar blijft in zware veldomstandigheden.

- [Weerbestendigheid](#)
- [Firmware-update](#)

Weerbestendigheid

De Camtraptions PIR Sensor v4 is gebouwd voor betrouwbare werking in veeleisende buitenomstandigheden. Regelmatige controles en verzorging zijn echter essentieel om de weersbestendigheid te behouden en betrouwbare langdurige prestaties te garanderen.

1. Controleer en reinig afdichtingen

De hoofdafdichting rond het batterijdeksel is cruciaal voor het behouden van een waterdichte behuizing. Zorg ervoor dat de afdichting en het contactoppervlak schoon zijn en vrij van vegetatie, vuil of gruis voordat u het deksel sluit. Inspecteer de afdichting periodiek op slijtage, scheuren of vervorming. Als een afdichting beschadigd is, dient deze te worden vervangen. Vervangende afdichtingen zijn verkrijgbaar door contact op te nemen met Camtraptions Support.

2. Bescherm ongebruikte openingen

Alle externe poorten en toegangspunten dienen veilig te zijn afgesloten wanneer ze niet in gebruik zijn. Zorg ervoor dat de weerbestendige rubberkappen over de voedings- en camera-signaalconnectoren stevig zijn aangebracht om indringing van vocht of vuil te voorkomen. Controleer of de SD-kaart-dop (onder de rechterklep) volledig is ingebracht na gebruik om de geheugenkaartslot te beschermen. Vervangende doppen zijn verkrijgbaar bij Camtraptions.

3. Gebruik silicagel

In alle omgevingen, maar vooral in natte of vochtige omstandigheden, wordt aanbevolen om een klein zakje silicagel in het batterijcompartiment te plaatsen. Er is ruimte naast de batterij voor dit doel. De silicagel absorbeert restvocht dat wordt geïntroduceerd wanneer het deksel wordt geopend en helpt interne condensatie te voorkomen.

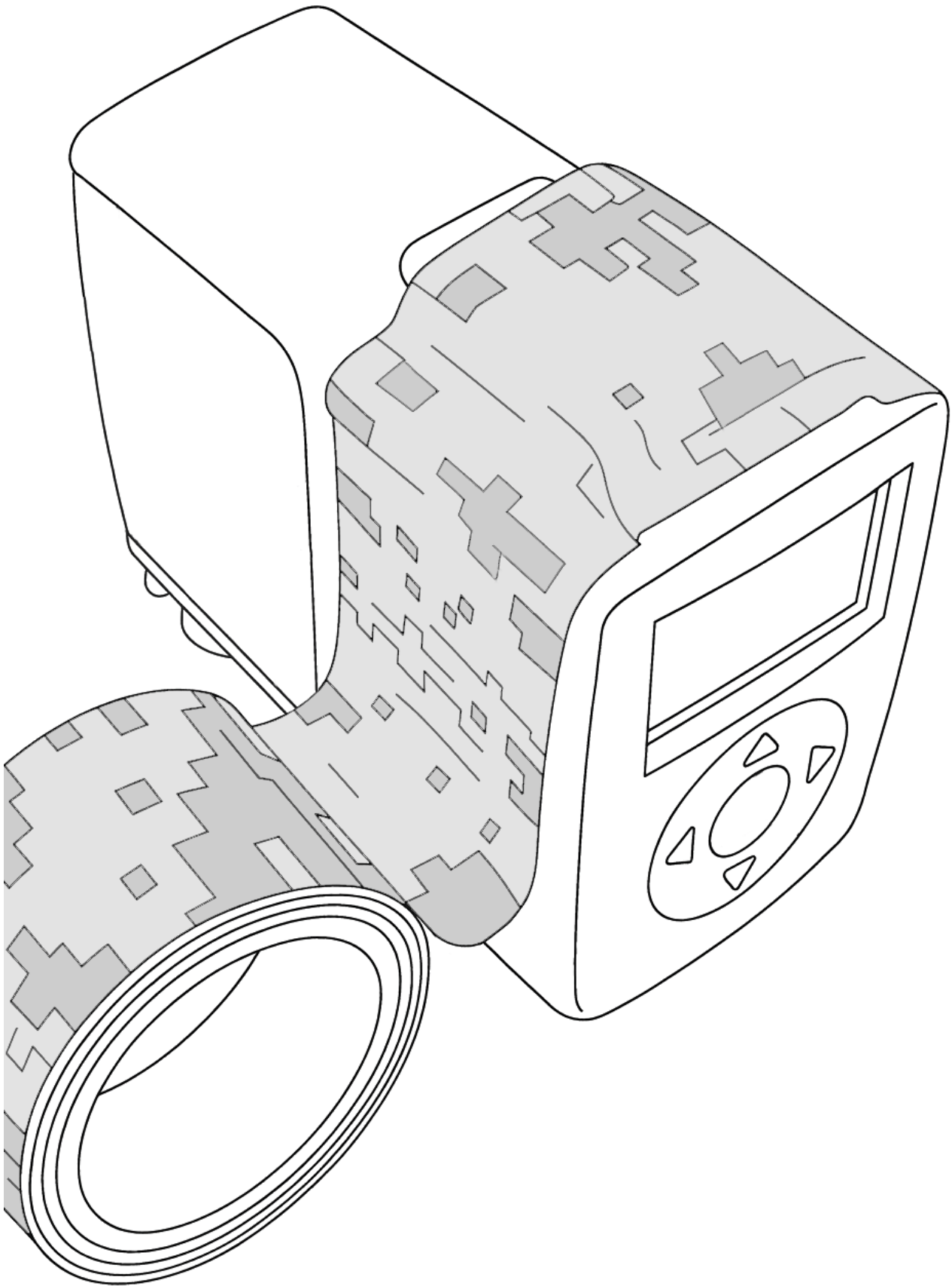
Elk klein silicagelzakje dat past kan worden gebruikt, hoewel Camtraptions 1 g individueel verpakte zakjes ideaal zijn. Vervang het zakje elke 4-8 weken in vochtige klimaten of elke 3-6 maanden in gematigde omstandigheden. Vervang het zakje vaker als het batterijdeksel regelmatig wordt geopend.

4. Vermijd onderdompeling of overstromingsrisico

De sensor is weerbestendig maar niet waterdicht. Hij is niet ontworpen om te worden ondergedompeld en mag niet worden ingezet op locaties waar hij kan overstromen. Monteer de sensor altijd op een positie waar hij boven het waarschijnlijke waterniveau blijft.

5. Voorzorgsmaatregelen bij vorst-dooi

In koude, natte omgevingen kan water zich ophopen in de naad tussen het batterijdeksel en de hoofdbehuizing. Als temperaturen onder het vriespunt dalen kan dit water in ijs veranderen en uitzetten, wat druk uitoefent op de deursluiting. Om dit risico te minimaliseren kunt u een brede strook waterdichte tape aanbrengen rond de deurnaad.



Firmware-update

De Camtraptions PIR Sensor v4 ondersteunt **firmware-updates** via microSD-kaart. Hiermee kunnen nieuwe functies, verbeteringen en bugfixes worden geïnstalleerd zodra deze beschikbaar zijn.

Deze handleiding is van toepassing op firmwareversie 1.19. Controleer de huidige firmwareversie van de sensor door vanuit het **Startscherm** op de **rechterpijl** te drukken en vast te houden totdat het versienummer wordt weergegeven.

Firmware downloaden

De nieuwste firmware-releases kunnen worden gedownload van de **Camtraptions-website**:

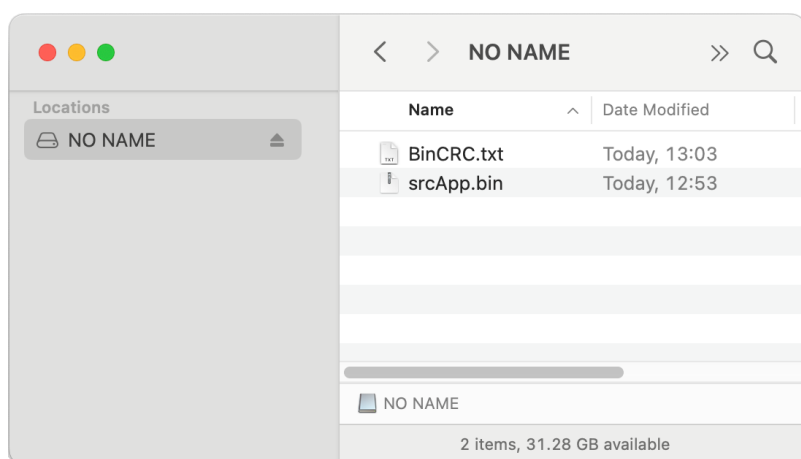
camtraptions.com/resources/pir-v4/

Elke firmwareversie bevat een korte beschrijving van de wijzigingen.

De microSD-kaart voorbereiden

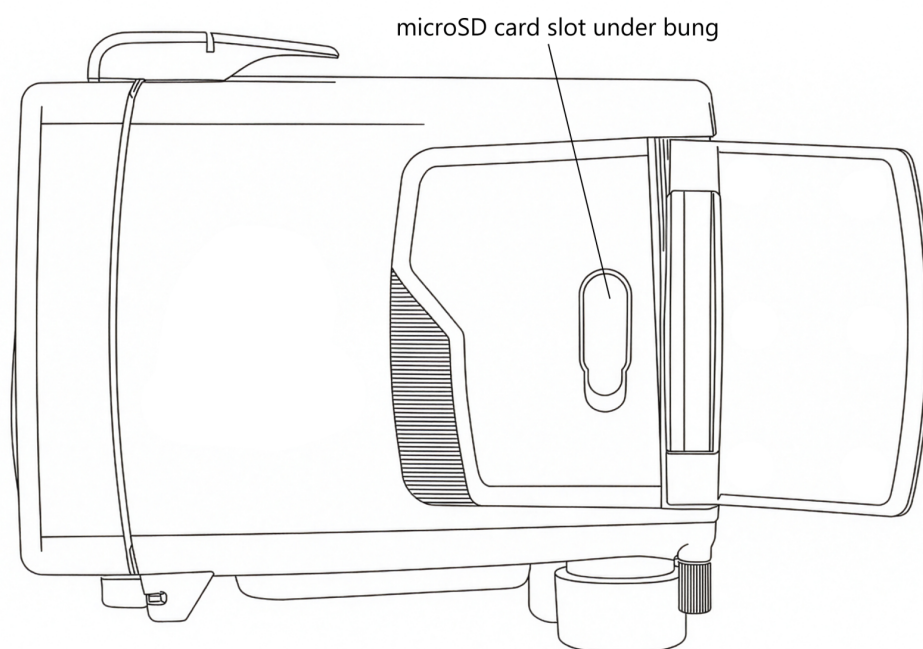
Voor het uitvoeren van een firmware-update heeft u een **microSD-geheugenkaart** nodig (niet meegeleverd).

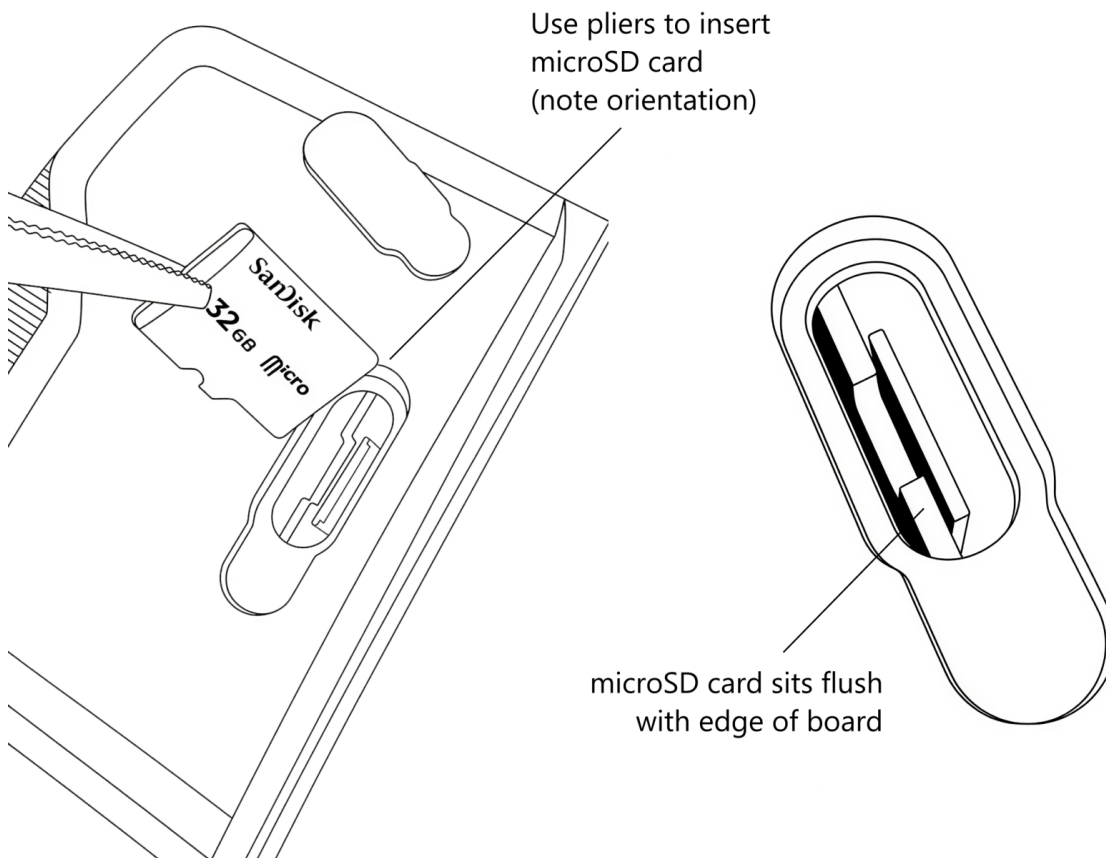
- De kaart moet zijn **geformatteerd in FAT32** en **niet meer dan 32 GB totale capaciteit** hebben.
- Kopieer de twee gedownloade firmwarebestanden direct naar de **hoofdmap (root directory)** van de kaart — niet in een submap.



De microSD-kaart plaatsen

Het kan handig zijn om een punttang te gebruiken om de SD-kaart in de sensor te plaatsen. De kaartsleuf bevindt zich onder de rechterklep aan de zijkant van de sensor. Verwijder de rubber dop en steek de microSD-kaart in met de contacten naar boven gericht.





Het is mogelijk om de microSD-kaart per ongeluk in de sensor te laten vallen. Als dit gebeurt, draai de sensor dan om en schud totdat de kaart er weer uit valt.

De firmware installeren

1. Zorg ervoor dat er een **volledig opgeladen batterij** in de sensor is geplaatst.
2. Plaats de voorbereide **microSD-kaart** in de **kaartsleuf** onder de rechterklep.
3. **Houd de Omlaag-knop ingedrukt** terwijl u de sensor **inschakelt** om het updateproces te starten.
4. De **rode** LED aan de voorzijde zal **constant** branden om aan te geven dat de update bezig is.
5. Wacht tot het proces is voltooid — dit duurt doorgaans minder dan **30 seconden**.
6. Zodra de update is voltooid, schakelt de **LED aan de voorzijde** uit en start de sensor opnieuw op met de bijgewerkte firmware.

Verwijder de batterij of voeding **niet** tijdens het updateproces, aangezien dit de installatie kan onderbreken en de firmware kan beschadigen.

Als de microSD-kaart niet correct is geplaatst (of helemaal niet is geplaatst) en de updateprocedure wordt gestart met het toetsenpaneel van de sensor, dan zal de rode LED snel **knipperen** om een **fout** aan te geven. Om dit op te lossen, schakelt u de sensor uit, zorgt u

ervoor dat de kaart **correct is geplaatst** en probeert u het opnieuw.

De update verifiëren

Om te bevestigen dat de update succesvol was:

1. Navigeer vanuit het **Startscherm** en **houd de Rechter-knop ingedrukt** om de nieuwe firmwareversie weer te geven.
2. Controleer of de weergegeven versie overeenkomt met het firmwarebestand dat u hebt geïnstalleerd.

Als het versienummer niet overeenkomt of de sensor niet normaal opstart, herhaal dan het updateproces met een opnieuw geformatteerde microSD-kaart.

Exported from docs.camtraptions.com.