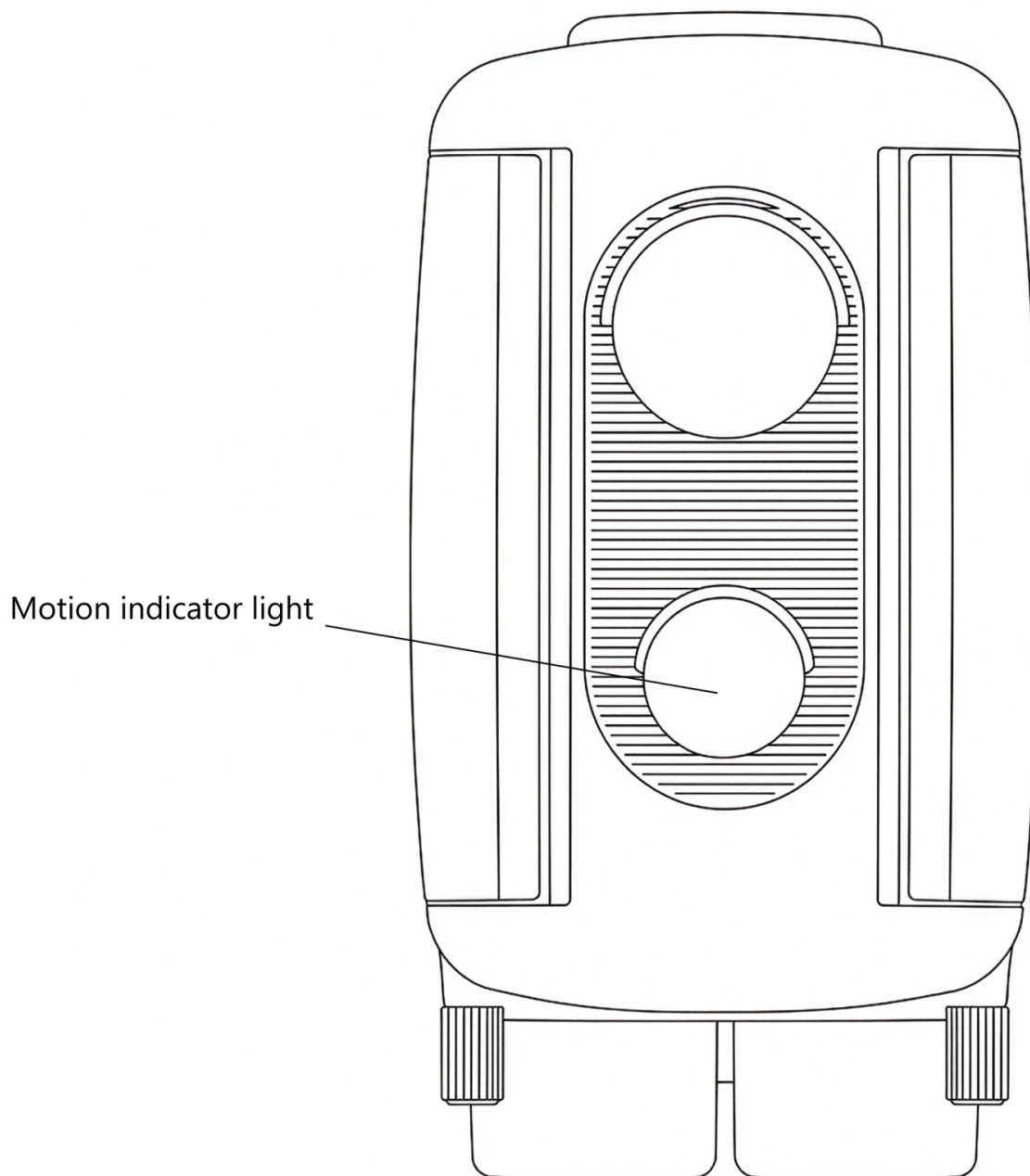




Camtraptions PIR v4 Handleiding [NL] (*extract*)

Indicatielampje Bewegingsdetectie

Het indicatielampje voor bewegingsdetectie aan de voorzijde is een handig hulpmiddel om het gezichtsveld en het detectiebereik van de sensor te testen tijdens het instellen.



Wanneer het lampje actief is, knippert het rood door de witte PIR-lens telkens wanneer beweging wordt gedetecteerd, zodat u precies kunt zien wanneer en waar de sensor reageert.

Het indicatielampje blijft vijf minuten actief nadat de sensor voor het eerst is ingeschakeld of nadat er op een knop is gedrukt. Daarna wordt het automatisch uitgeschakeld om energie te besparen en te voorkomen dat het lampje de aandacht op de sensor vestigt terwijl deze in het veld is opgesteld.

Het lampje is helder en zichtbaar onder uiteenlopende lichtomstandigheden, waardoor het effectief is voor het instellen in zowel binnen- als buitenomgevingen.

Zie voor praktische richtlijnen over het gebruik van het indicatielampje om het triggergebied te verfijnen het hoofdstuk [Het Gezichtsveld Regelen](#) in deze handleiding.

Exported from docs.camtraptions.com.