



Camtraptions PIR v4

Handleiding [NL]

(extract)

Overzicht van de Sensor

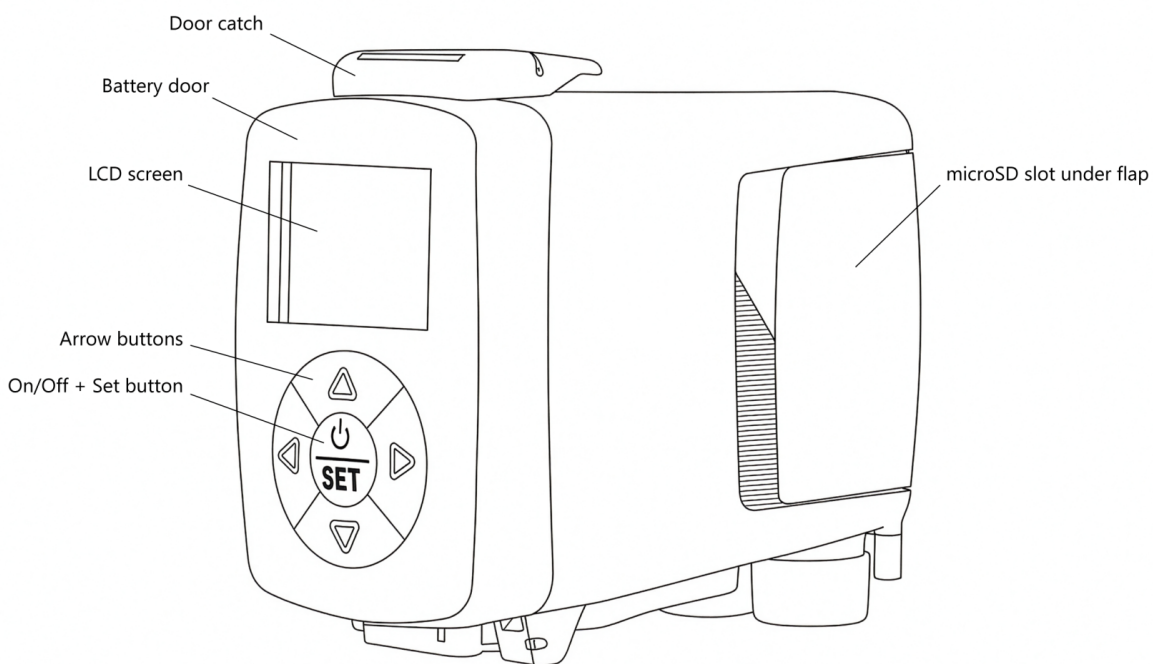
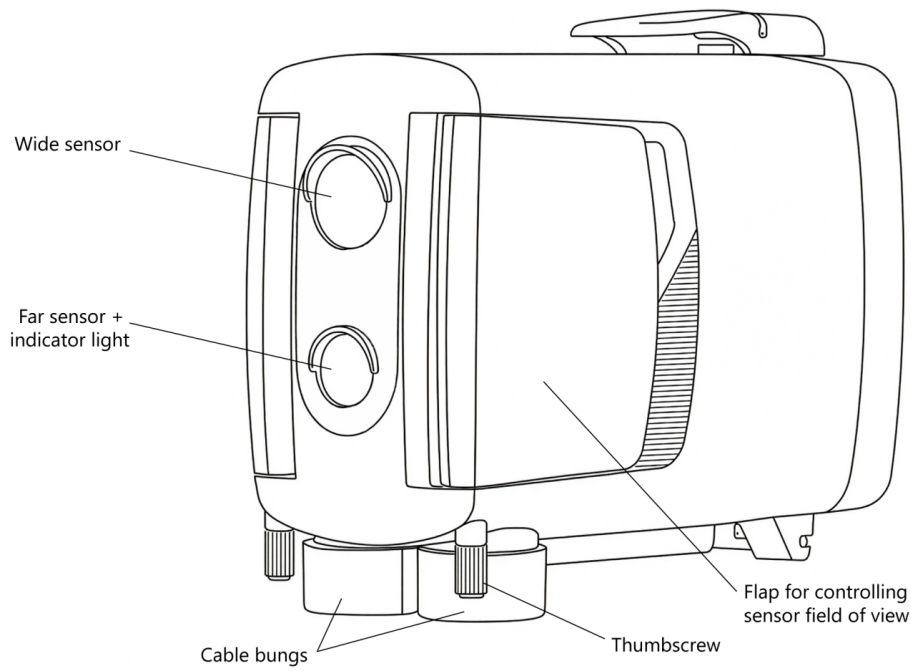
De Camtraptions PIR Sensor v4 heeft een doordacht ontwerp dat functionaliteit, duurzaamheid en gebruiksgemak combineert. Aan de **voorzijde** bevinden zich **twee bewegingssensoren** — waarvan één is uitgerust met een **ingebouwd indicatielampje** dat tijdens de instelling wordt geactiveerd om aan te geven wanneer beweging wordt gedetecteerd.

Aan de **achterzijde** vindt u het **displayscherm en het toetsenpaneel**, inclusief de **aan/uit-knop**. De **achterzijde** is tevens het **batterijdeksel**, dat geopend kan worden met de **vergrendeling aan de bovenzijde** om toegang te krijgen tot het interne batterijcompartiment.

De **onderzijde** van het apparaat bevat **twee statiefbevestigingspunten** voor veilige installatie, evenals de **bekabelde uitgangsaansluiting** en de **DC-voedingsingang**, beide beschermd door **weerbestendige rubber kabeldoppen**.

Aan de **zijkanten** van de sensor bevinden zich **verstelbare kleppen** waarmee het gezichtsveld van de sensoren beperkt of verfijnd kan worden voor nauwkeurigere controle. De **rechterklep** bevat een **rubber dop** die toegang biedt tot een **microSD-kaartsleuf** die wordt gebruikt voor

firmware-updates.



De informatie in deze handleiding komt overeen met firmwareversie 1.19. U kunt de firmwareversie controleren en indien nodig bijwerken door de procedures op de [firmware-update](#) pagina te volgen.

Exported from docs.camtraptions.com.