



Camtraptions PIR v4 Manual

[ES]

(extract)

Introducción

La Introducción ofrece una visión general del Sensor PIR v4 de Camtraptions, explicando cómo funciona la detección por infrarrojos pasivos, las novedades de esta versión y cómo se integra el sensor en un sistema de fototrampeo. Proporciona la información esencial para comprender el propósito y las ventajas del sistema PIR v4.

- [¿Qué es un Sensor de Movimiento PIR?](#)
- [¿Qué Hay de Nuevo en la Versión 4?](#)
- [Vista General del Sensor](#)

¿Qué es un Sensor de Movimiento PIR?

Todos los objetos emiten radiación infrarroja invisible. Un sensor de Infrarrojos Pasivos (PIR) detecta cambios en la energía infrarroja dentro de su campo de visión, como cuando un animal de sangre caliente pasa por delante.

El término «pasivo» se refiere al hecho de que el sensor no emite ninguna radiación por sí mismo, sino que simplemente monitoriza la radiación infrarroja emitida de forma natural por los objetos de su entorno. Esto hace que los sensores PIR sean extremadamente eficientes energéticamente y fiables para un uso prolongado en el campo.

En una configuración de fototrampeo, la función del sensor PIR es detectar la presencia de un animal y activar automáticamente el equipo fotográfico conectado, como una cámara réflex (DSLR) o sin espejo (mirrorless). Esto permite capturar fotografías y vídeos de fauna de alta calidad con una mínima perturbación humana.

¿Qué Hay de Nuevo en la Versión 4?

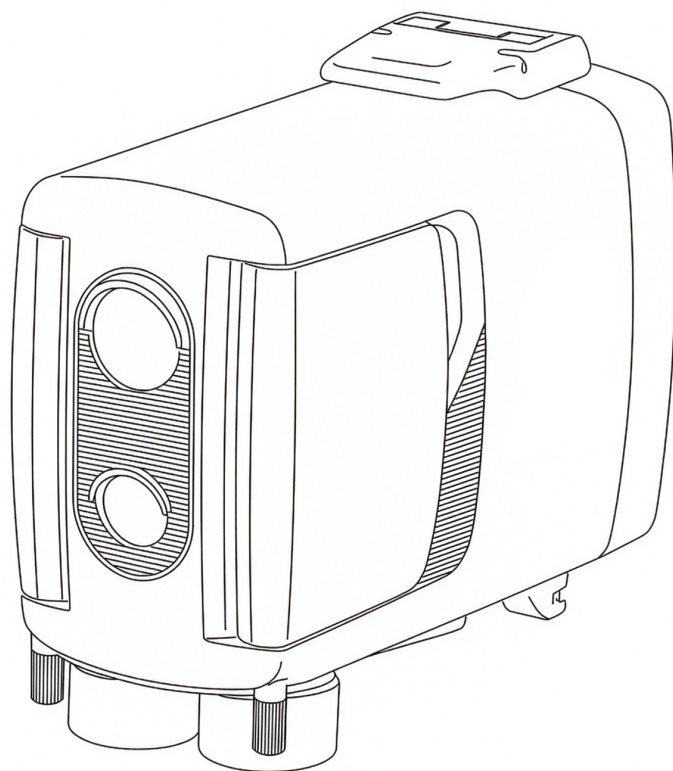
La versión 4 del **Sensor de Movimiento por Infrarrojos Pasivos (PIR) de Camtraptions** representa una mejora significativa respecto a modelos anteriores, incorporando mayor flexibilidad, facilidad de uso y rendimiento. A continuación se describen las principales novedades y mejoras:

Sistema de Doble Sensor

La versión 4 incorpora **dos sensores PIR**: dos detectores independientes que ofrecen la máxima flexibilidad:

- **Sensor de largo alcance** - Equipado con una lente estrecha de alta distancia focal para detectar animales a mayor distancia dentro de un campo de visión preciso y estrecho. Esto permite un control extremadamente fino de la zona de disparo, ideal para tomas cuidadosamente encuadradas.
- **Sensor de gran angular** - Diseñado con un campo de visión más amplio para detectar animales con antelación a medida que se acercan al sensor. Aunque su alcance es menor y su zona de disparo menos precisa, este sensor es ideal para vídeo y para entornos abiertos donde la posición del animal en el encuadre es menos crítica.

Cada sensor se puede **controlar de forma independiente**. Los usuarios pueden ajustar sus sensibilidades relativas, activar o desactivar cualquiera de los sensores, o asignar diferentes funciones, como usar el sensor de gran angular para despertar el equipo de cámara conectado y el sensor de largo alcance para dispararlo.



Nueva Interfaz de Usuario

Una **pantalla integrada y un panel de botones** proporcionan un proceso de configuración intuitivo y guiado por menús. Los usuarios pueden configurar fácilmente parámetros como:

- Número de fotos por detección y velocidad de disparo
- Duración de las grabaciones de vídeo
- Canal inalámbrico
- Niveles de sensibilidad
- Horarios de funcionamiento y muchos otros ajustes

Esto supone un gran avance en facilidad de uso en comparación con generaciones anteriores.



Integración de Reloj

El nuevo **reloj** permite programar con precisión las horas de actividad del sensor. Los usuarios pueden definir una ventana de tiempo específica —con precisión al minuto— en la que el sensor debe funcionar, ofreciendo mayor control y eficiencia en el campo.

Sistema de Batería Mejorado

La versión 4 introduce compatibilidad con **baterías de ion de litio NP-F**, ampliamente utilizadas en equipos fotográficos y fáciles de conseguir. Con las baterías NPF de mayor capacidad, el tiempo en espera del sensor iguala o supera al del modelo anterior.

Un **adaptador de 6xAA a NP-F** (se adquiere por separado) permite alimentar el sensor con seis pilas AA como alternativa. Las baterías se pueden cambiar de forma fácil y rápida abriendo el compartimento trasero y deslizándolas hacia dentro o hacia fuera.

El voltaje de la batería se puede consultar rápidamente desde la [pantalla principal](#).

Actualización de Firmware

La versión 4 ahora soporta **actualizaciones de firmware mediante tarjeta microSD**, lo que permite a los usuarios instalar fácilmente futuras mejoras de software y nuevas funcionalidades sin necesidad de devolver el equipo para su mantenimiento.

Conectividad y Durabilidad Mejoradas

La versión 4 sigue siendo compatible con métodos de **disparo por cable e inalámbrico**, ofreciendo a los usuarios la flexibilidad de conectar sus cámaras y flashes mediante cables o **Receptores Inalámbricos Camtraptions**. El sensor funciona a la perfección con los **canales inalámbricos y accesorios existentes**, garantizando plena compatibilidad con sistemas anteriores.

Otras mejoras adicionales refuerzan la robustez y versatilidad:

- **Sellado contra la intemperie** mejorado y una cavidad integrada para **gel de sílice** que proporcionan una protección reforzada contra la humedad en entornos exigentes.
- **Entrada de alimentación externa** opcional para instalaciones a largo plazo
- Nuevos **conectores de salida de señal y entrada de alimentación** compatibles con los cables existentes, con soporte además para un sistema de **cables impermeables con cierre de rosca** mejorado para una conexión más segura
- Doble **punto de montaje en trípode** en la base para mayor estabilidad, especialmente al usar **Soportes de Selva Camtraptions**, permitiendo que dos tornillos fijen la orientación del sensor de forma segura

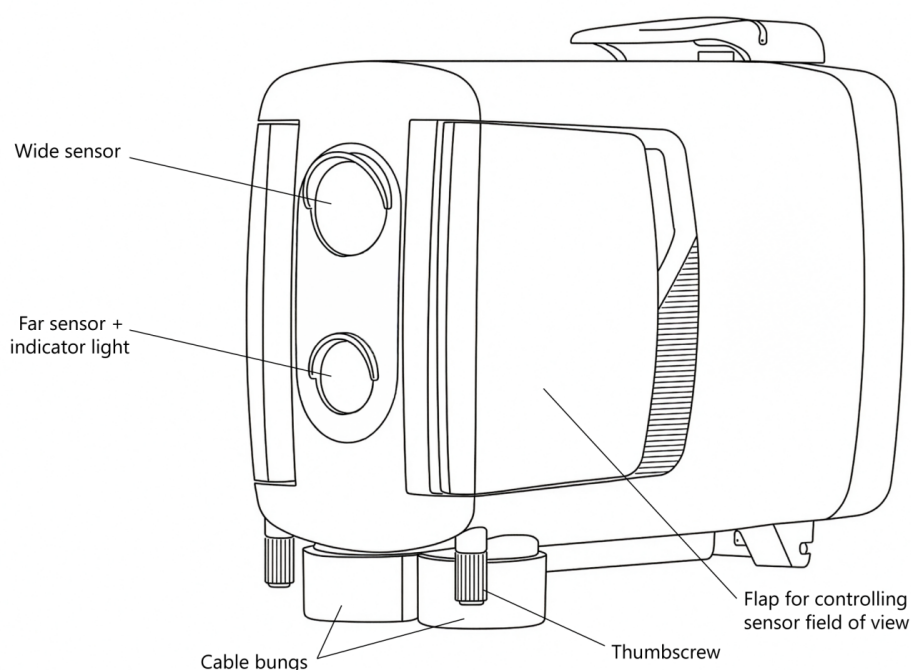
Vista General del Sensor

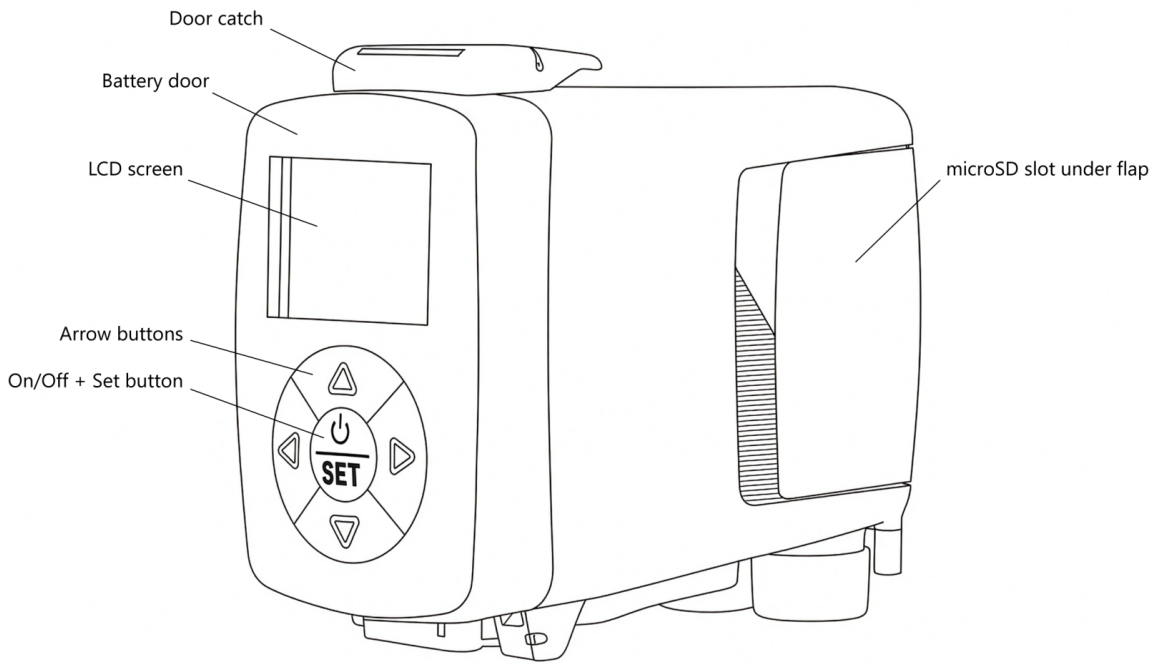
El Sensor PIR v4 de Camtraptions presenta un diseño cuidadosamente pensado que equilibra funcionalidad, durabilidad y facilidad de uso.

En la parte frontal se encuentran dos sensores de movimiento, uno de los cuales incorpora una luz indicadora que se activa durante la configuración para mostrar cuándo se detecta movimiento.

En la parte trasera se encuentran la pantalla y el teclado, que incluye el botón de encendido/apagado. La parte trasera es también la puerta de la batería, que se abre utilizando el cierre de la parte superior para acceder al compartimento interno de la batería.

En la parte inferior del equipo hay dos rosca de trípode para una instalación segura, así como el conector de salida por cable y la entrada de alimentación DC, ambos protegidos por tapones de goma sellados contra la intemperie.





En los laterales del sensor hay aletas ajustables que se pueden utilizar para limitar o afinar el campo de visión de los sensores y lograr un control más preciso. Debajo de la aleta derecha hay un pequeño tapón que cubre la ranura para tarjeta microSD, utilizada para las actualizaciones de firmware.

La información de este manual corresponde a la versión de firmware 1.19. Puede consultar la versión del firmware, y actualizarla si es necesario, siguiendo los procedimientos de la página de [actualización de firmware](#).

Exported from docs.camtraptions.com.