



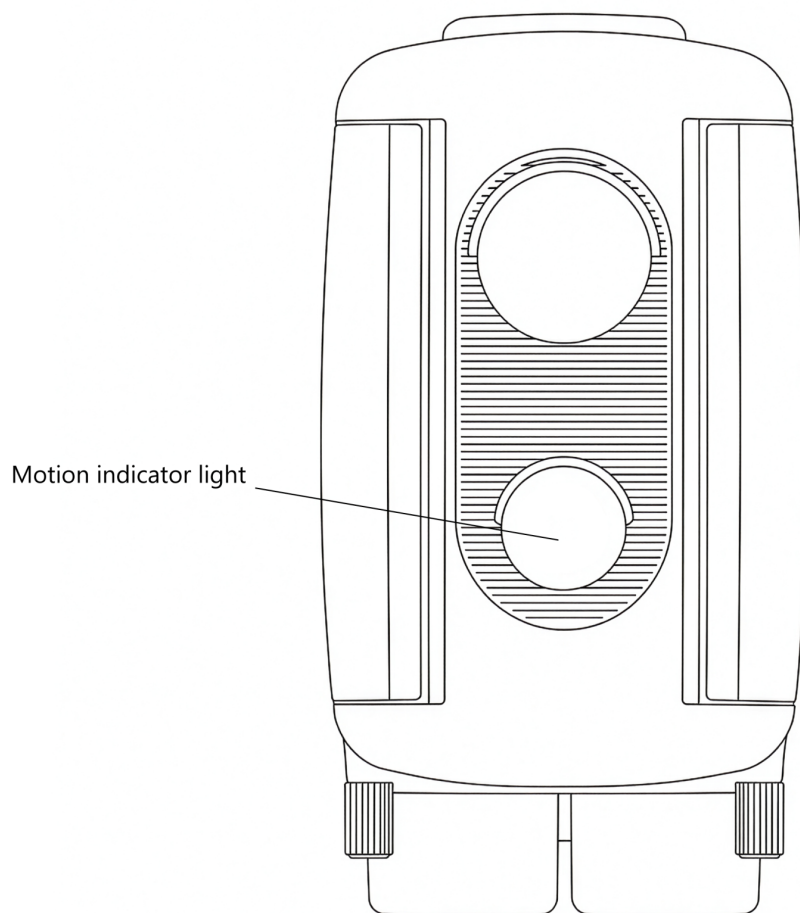
Camtraptions PIR v4 Manual

[ES]

(extract)

Luz Indicadora de Movimiento Frontal

La Luz Indicadora de Movimiento Frontal es una herramienta útil para probar el campo de visión del sensor y el alcance de detección durante la configuración.



Cuando está activa, la luz parpadea en rojo a través de la lente PIR blanca cada vez que se detecta movimiento, ayudándole a visualizar exactamente cuándo y dónde está respondiendo el sensor.

La luz indicadora permanece activa durante cinco minutos después de que el sensor se enciende por primera vez o después de pulsar cualquier botón. Después se desactiva automáticamente para conservar energía y para evitar que la luz llame la atención sobre el sensor mientras está desplegado en el campo.

La luz es brillante y visible en una amplia variedad de condiciones de iluminación, lo que la hace efectiva para la configuración tanto en interiores como en exteriores.

Para una guía práctica sobre el uso de la luz indicadora para afinar la zona de disparo, consulte la sección [Control del Campo de Visión](#) de este manual.

Exported from docs.camtraptions.com.