



# Camtraptions PIR v4 Manual

## [ES]

### *(extract)*

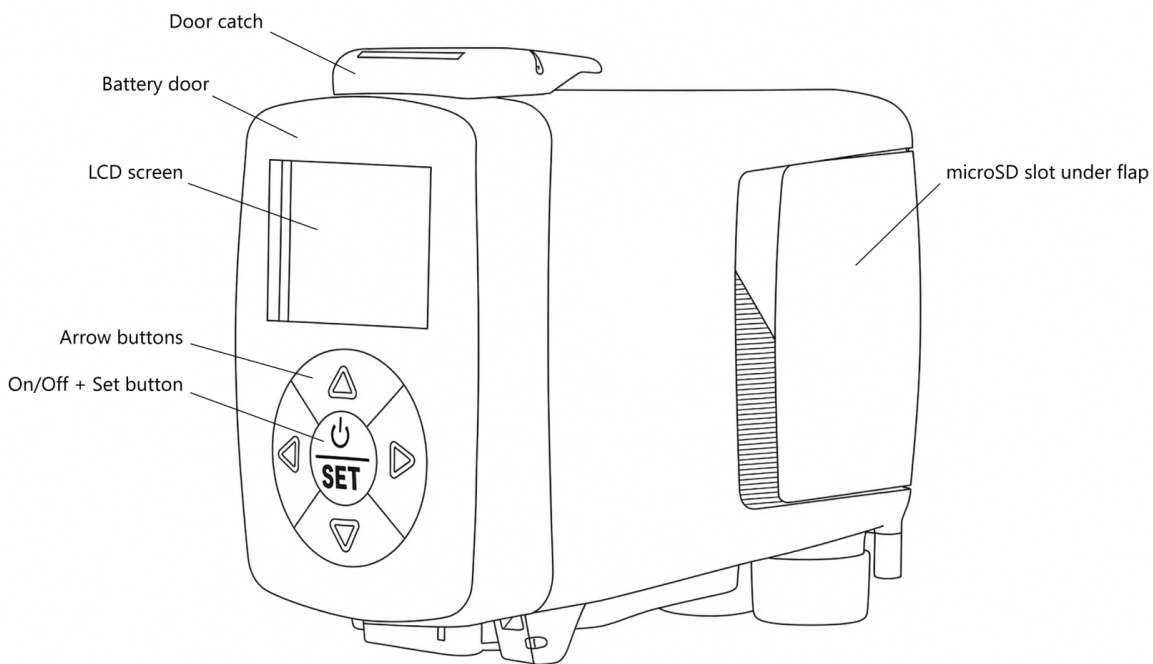
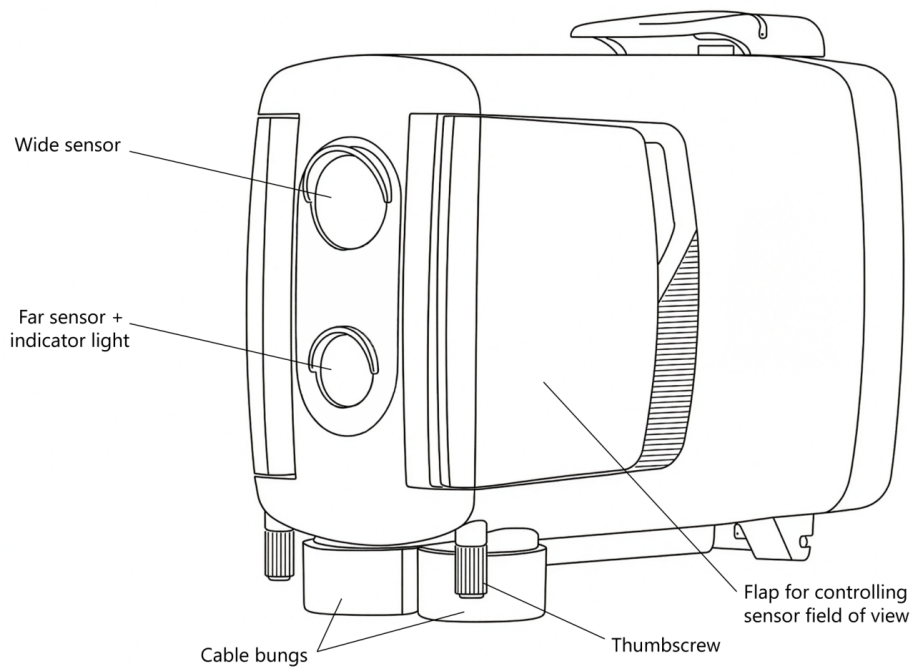
## Vista General del Sensor

El Sensor PIR v4 de Camtraptions presenta un diseño cuidadosamente pensado que equilibra funcionalidad, durabilidad y facilidad de uso.

En la parte frontal se encuentran dos sensores de movimiento, uno de los cuales incorpora una luz indicadora que se activa durante la configuración para mostrar cuándo se detecta movimiento.

En la parte trasera se encuentran la pantalla y el teclado, que incluye el botón de encendido/apagado. La parte trasera es también la puerta de la batería, que se abre utilizando el cierre de la parte superior para acceder al compartimento interno de la batería.

En la parte inferior del equipo hay dos rosca de trípode para una instalación segura, así como el conector de salida por cable y la entrada de alimentación DC, ambos protegidos por tapones de goma sellados contra la intemperie.



En los laterales del sensor hay aletas ajustables que se pueden utilizar para limitar o afinar el campo de visión de los sensores y lograr un control más preciso. Debajo de la aleta derecha hay un pequeño tapón que cubre la ranura para tarjeta microSD, utilizada para las actualizaciones de firmware.

La información de este manual corresponde a la versión de firmware 1.19. Puede consultar la versión del firmware, y actualizarla si es necesario, siguiendo los procedimientos de la página de [actualización de firmware](#).

---

*Exported from [docs.camtraptions.com](https://docs.camtraptions.com).*