



# Camtraptions PIR v4 Manuale

## [IT]

### *(extract)*

## Aggiornamento Firmware

Il Sensore PIR Camtraptions v4 supporta gli aggiornamenti firmware tramite scheda microSD. Questo permette all'utente di installare facilmente nuove funzionalità, miglioramenti e correzioni di bug senza dover restituire il sensore per la manutenzione.

Questo manuale si riferisce alla versione firmware 1.19. Verificare la versione firmware attuale del sensore navigando alla Schermata Principale e tenendo premuto il pulsante freccia destra per 2 secondi. Se necessario, è possibile aggiornare il firmware seguendo le istruzioni riportate di seguito.

### Download del Firmware

Le ultime versioni del firmware possono essere scaricate dal sito web Camtraptions:

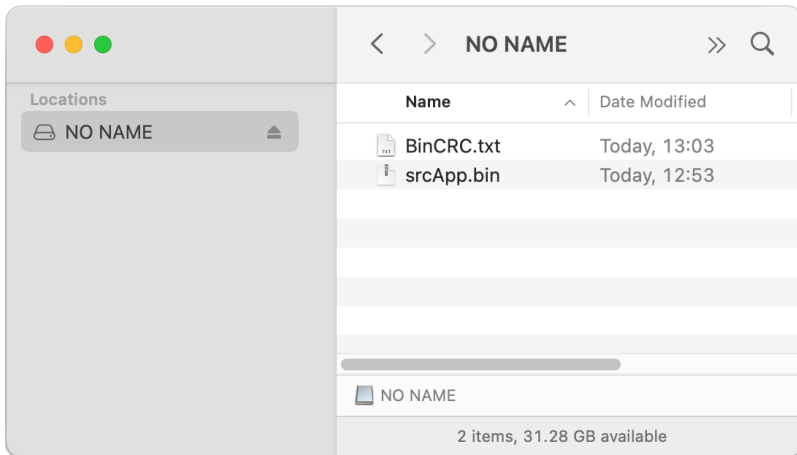
[camtraptions.com/resources/pir-v4/](https://camtraptions.com/resources/pir-v4/)

Ogni versione del firmware include una breve descrizione delle modifiche.

## Preparazione della Scheda microSD

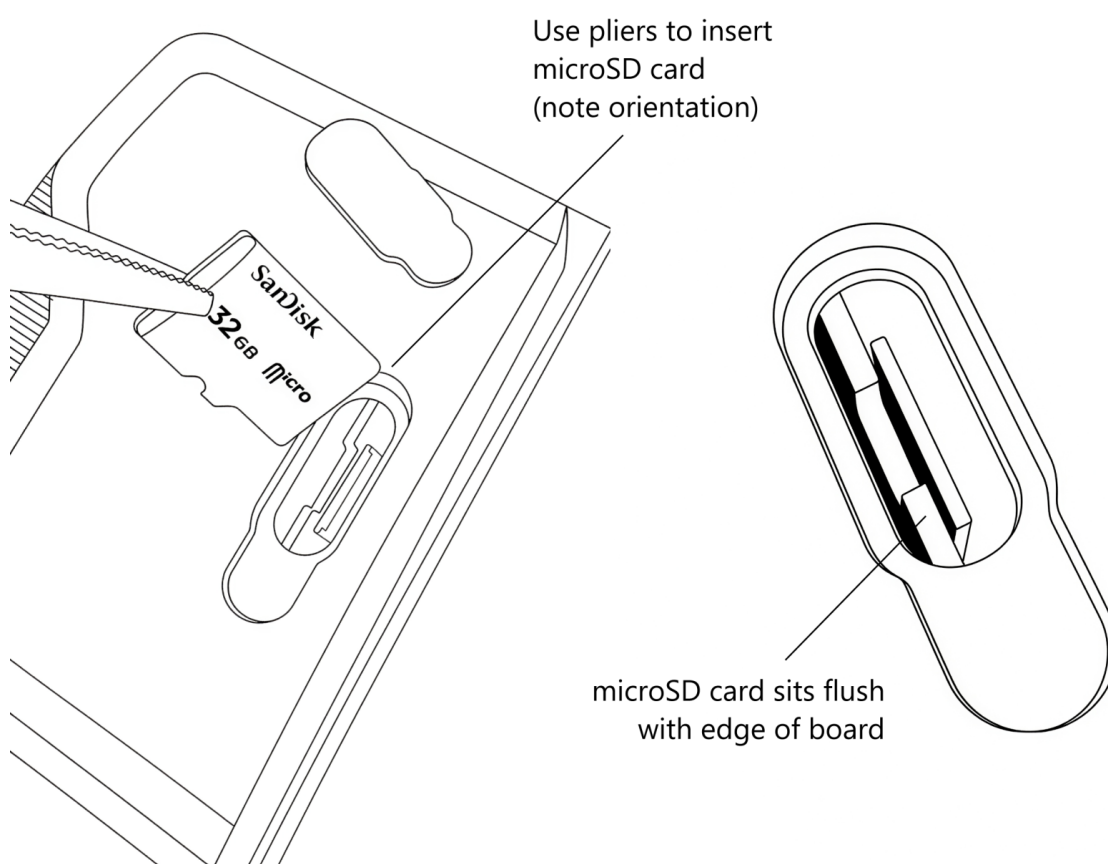
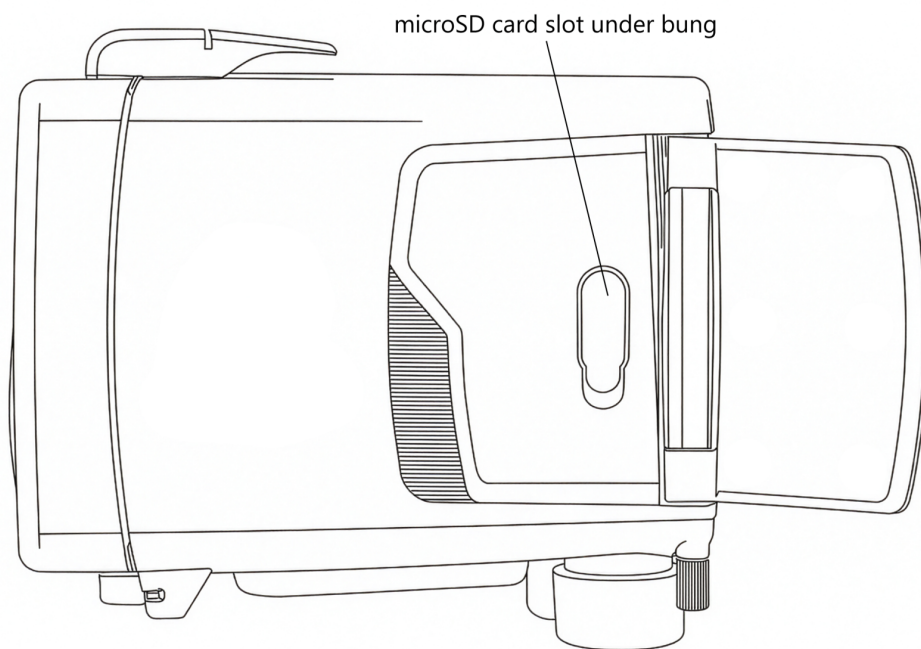
Per effettuare un aggiornamento firmware, sarà necessaria una scheda di memoria microSD (non fornita).

- La scheda deve essere formattata in FAT32 e avere una capacità totale non superiore a 32 GB.
- Copiare i due file firmware scaricati direttamente nella directory principale della scheda — non inserirli in una cartella e non rinominarli.



## Inserimento della Scheda microSD

Può essere utile utilizzare un paio di pinze a punta sottile per inserire la scheda SD nel sensore. Lo slot della scheda si trova sotto lo sportellino destro sul lato del sensore. Rimuovere il tappo e inserire la scheda SD in modo che il bordo della scheda sia a filo con il bordo della scheda elettronica.



È possibile che la scheda microSD cada accidentalmente all'interno del sensore. In questo caso, basta capovolgere il sensore e scuoterlo fino a quando la scheda non cade fuori.

## Installazione del Firmware

1. Assicurarsi che una batteria completamente carica sia installata nel sensore.
2. Inserire la scheda microSD preparata nello slot sotto lo sportellino destro.
3. Tenere premuto il pulsante Giù mentre si accende il sensore per avviare il processo di aggiornamento.
4. Lo schermo non visualizzerà nulla, ma la spia rossa indicatrice sulla parte frontale del sensore si accenderà e resterà accesa costantemente per indicare che l'aggiornamento è in corso.
5. Attendere circa 30 secondi durante l'aggiornamento del firmware.
6. Al termine, il LED frontale lampeggerà brevemente per confermare che l'aggiornamento è stato completato con successo.
7. Lo schermo LCD del sensore si accenderà automaticamente.
8. È ora possibile rimuovere con cautela la scheda microSD usando le pinze a punta sottile e reinserire il tappo in gomma dello slot, assicurandosi che sia completamente inserito.

Non rimuovere la batteria o l'alimentazione durante il processo di aggiornamento, poiché ciò potrebbe interrompere l'installazione e corrompere il firmware.

Se la scheda microSD non è inserita correttamente (o non è inserita affatto) e la procedura di aggiornamento viene avviata tramite la tastiera del sensore, il LED rosso lampeggerà rapidamente per indicare un errore. Per risolvere, rimuovere la batteria dal sensore per spegnerlo, quindi assicurarsi che la microSD sia inserita correttamente prima di ritentare la procedura di aggiornamento firmware.

## Verifica dell'Aggiornamento

Per confermare che l'aggiornamento è stato eseguito con successo:

1. Dalla Schermata Principale, tenere premuto il pulsante Destra per visualizzare la nuova versione del firmware.
2. Verificare che la versione visualizzata corrisponda al file firmware installato.

Se il numero di versione non corrisponde o il sensore non si avvia normalmente, ripetere il processo di aggiornamento utilizzando una scheda microSD appena formattata.

---

Exported from [docs.camtraptions.com](https://docs.camtraptions.com).