



Camtraptions PIR v4 Manuale

[IT]

(extract)

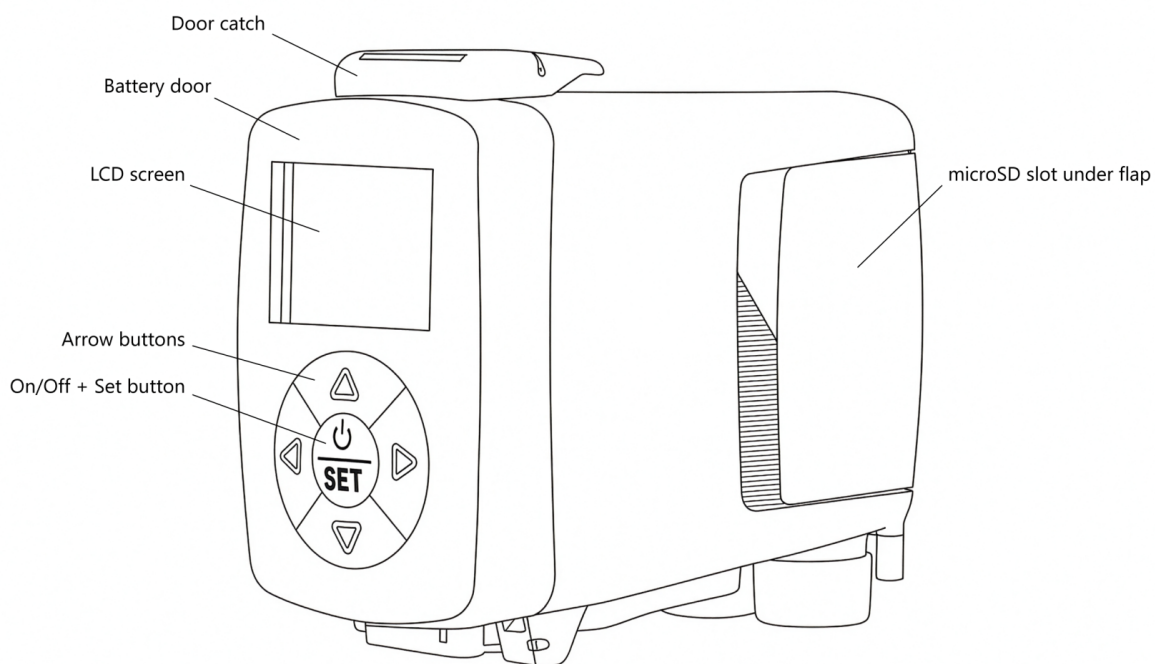
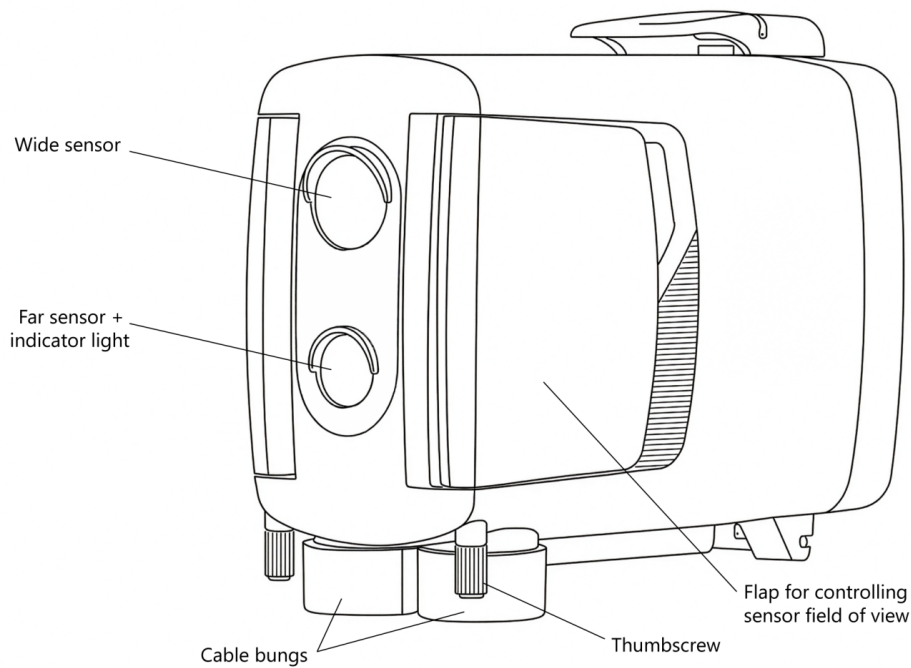
Panoramica del Sensore

Il Sensore PIR Camtraptions v4 presenta un design accuratamente studiato che bilancia funzionalità, robustezza e facilità d'uso. Sulla parte **frontale** si trovano **due sensori di movimento**—uno dotato di una **spia luminosa integrata** che si attiva durante la configurazione per indicare quando viene rilevato un movimento.

Sul **retro** si trovano il **display e il tastierino**, che include il **pulsante di accensione/spengimento**. Il **lato posteriore** è anche lo **sportello batteria**, che può essere aperto utilizzando la **levetta sulla parte superiore** per accedere al vano batteria interno.

La **parte inferiore** dell'unità include doppi **attacchi per treppiede** per un'installazione sicura, oltre alla **presa di uscita cablata** e all'**ingresso di alimentazione DC**, entrambi protetti da **tappi in gomma impermeabili**.

Sui **lati** del sensore si trovano **alette regolabili** che possono essere utilizzate per limitare o affinare il campo visivo dei sensori per un controllo più preciso. Sotto l'**aletta destra** si trova un piccolo **tappo** che copre lo **slot per scheda microSD**, utilizzato per gli aggiornamenti firmware.



Le informazioni contenute in questo manuale corrispondono alla versione firmware 1.19. È possibile verificare la versione del firmware e aggiornarla, se necessario, seguendo le procedure nella pagina [aggiornamento firmware](#).