



Camtraptions PIR v4 Manuel

[FR]

(extract)

Présentation du capteur

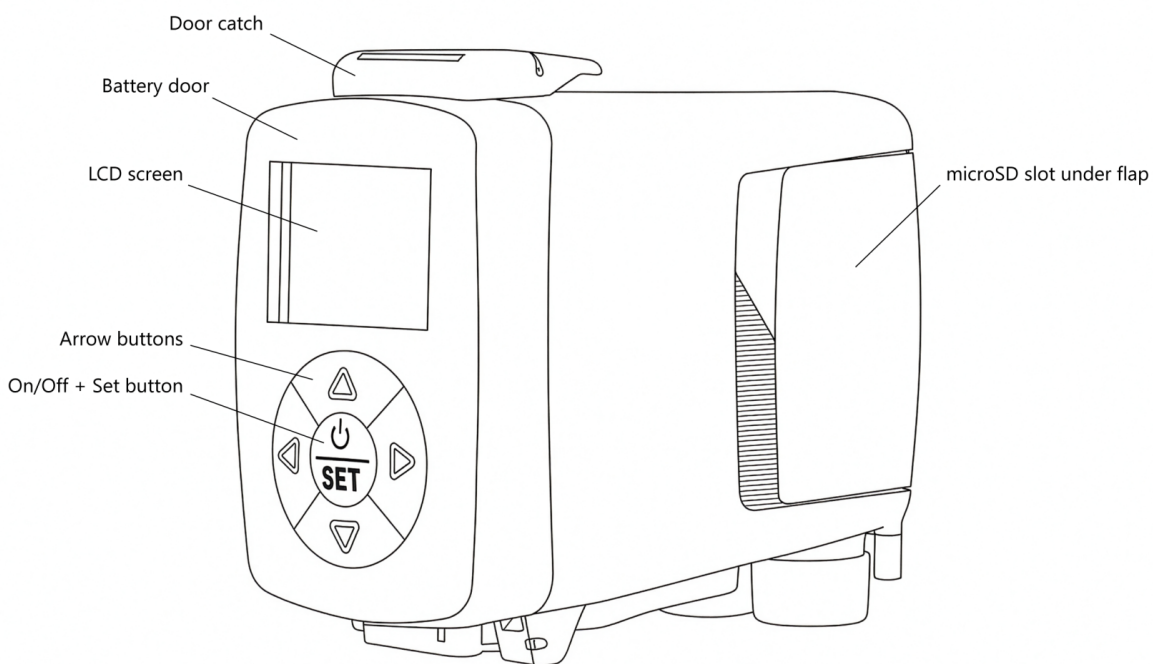
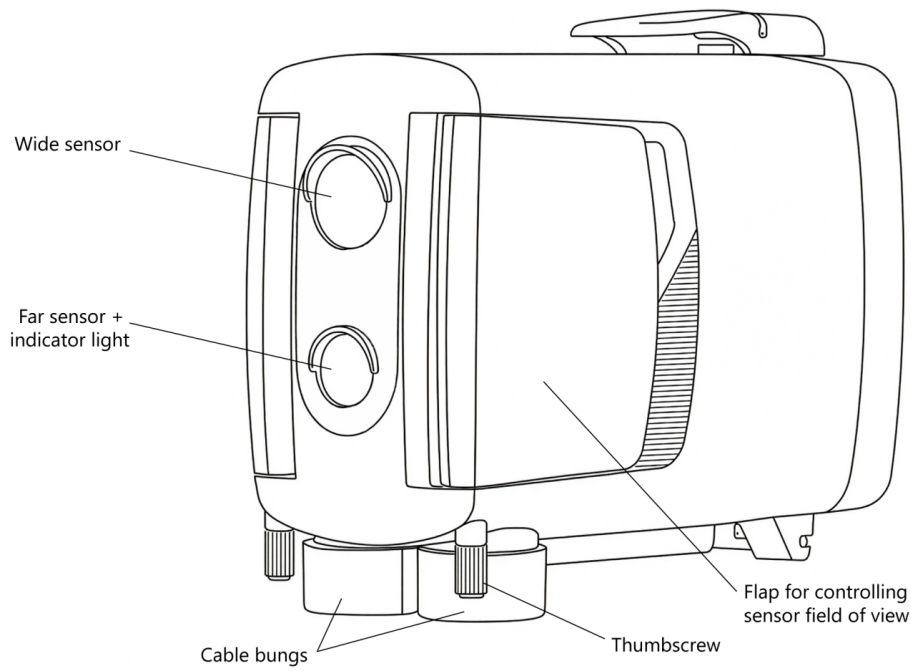
Le capteur PIR Camtraptions v4 présente une conception soigneusement pensée qui allie fonctionnalité, robustesse et facilité d'utilisation. Sur la face avant, on trouve deux capteurs de mouvement — l'un équipé d'un voyant indicateur intégré qui s'active pendant la configuration pour signaler la détection de mouvement.

À l'arrière, vous trouverez l'écran d'affichage et le clavier, qui comprend le bouton de mise en marche/arrêt. La face arrière constitue également la porte du compartiment à batterie, qui peut être ouverte grâce au loquet situé sur le dessus pour accéder au compartiment interne.

Le dessous de l'appareil comprend deux filetages de fixation pour trépied permettant une installation sécurisée, ainsi que la prise de sortie filaire et l'entrée d'alimentation DC, toutes deux protégées par des obturateurs en caoutchouc étanches.

Sur les côtés du capteur se trouvent des volets ajustables qui peuvent être utilisés pour limiter ou affiner le champ de vision des capteurs afin d'obtenir un contrôle plus précis. Sous le volet droit se trouve un petit obturateur qui recouvre le port pour carte microSD, utilisé pour les mises à jour du

firmware.



Les informations contenues dans ce manuel correspondent à la version 1.19 du firmware. Vous pouvez vérifier la version du firmware et la mettre à jour si nécessaire en suivant les procédures de la page [mise à jour du firmware](#).

Exported from docs.camtraptions.com.